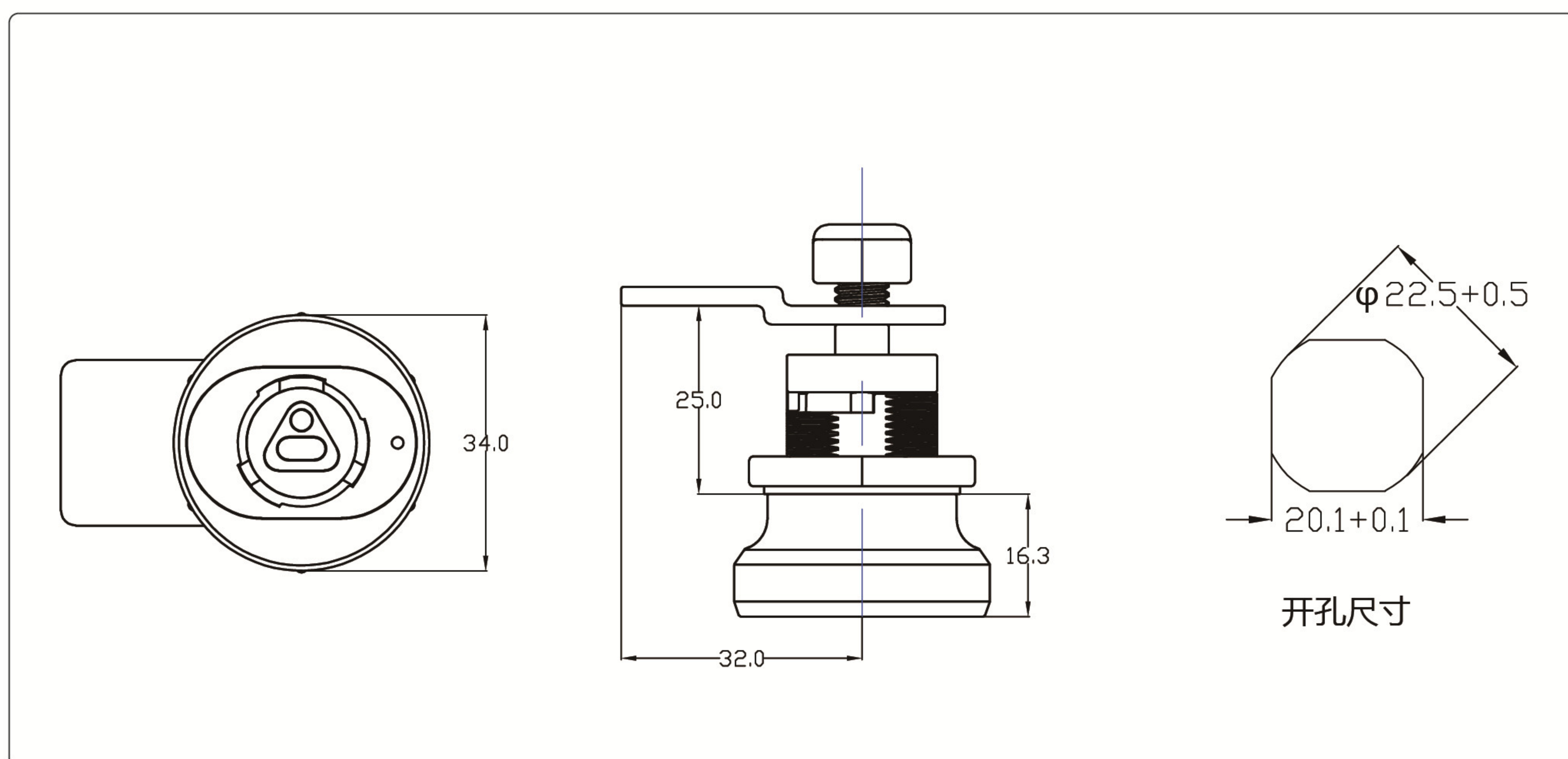


- 名称：回转圆锁
- 型号：ZJA-WY-C01



<p>技术参数</p>	
<p>结构特性</p>	<ul style="list-style-type: none"> <li>• 锁体材质：SUS304不锈钢</li> <li>• 表面处理：不锈钢本色拉丝</li> <li>• 开锁记录：60条</li> <li>• 黑名单数：100把钥匙</li> <li>• 电子锁芯：可判断开锁关锁状态，过压过流静电多重保护</li> <li>• 防护等级：IP67</li> </ul>
<p>电气特征</p>	<ul style="list-style-type: none"> <li>• 安装和设定操作简单，几乎兼容目前市场所有同种类的锁</li> <li>• 完整的保留原有锁的使用习惯，并增加物联锁应用特性</li> </ul>